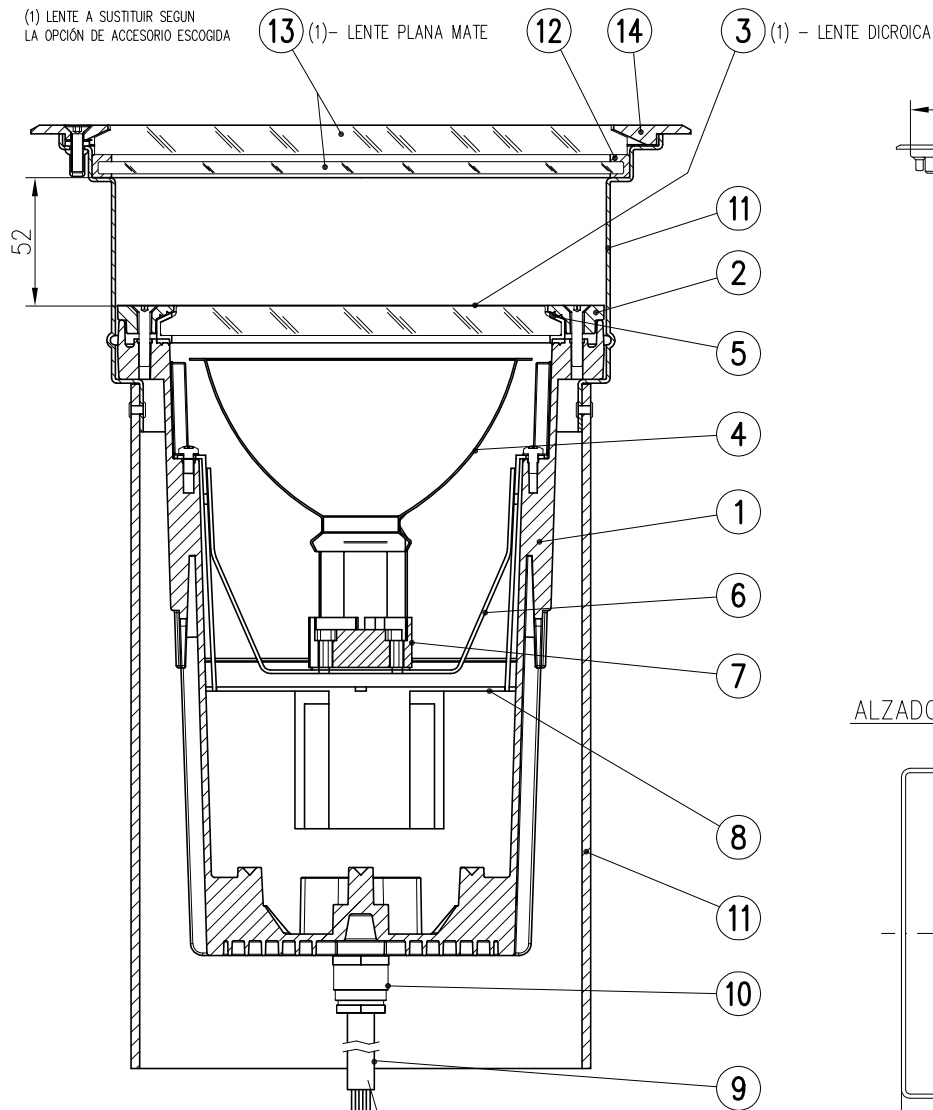
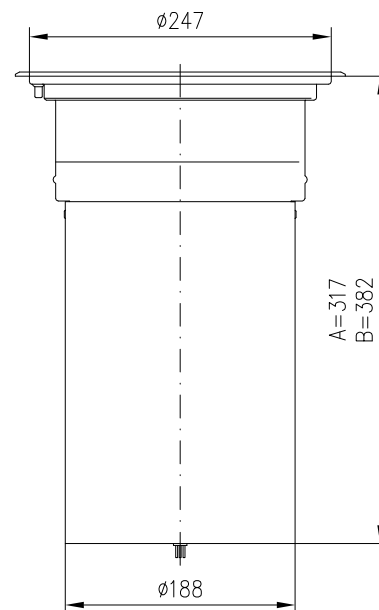


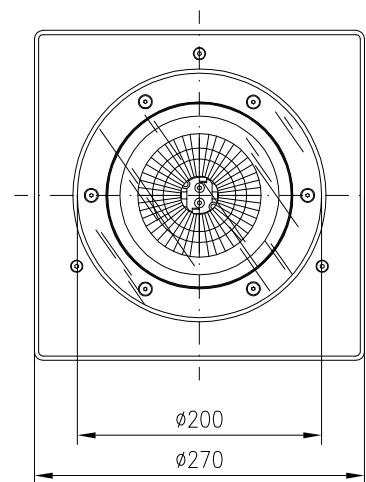
(1) LENTE A SUSTITUIR SEGUN LA OPCION DE ACCESORIO ESCOGIDA



SECCION LONGITUDINAL



ALZADO



PLANTA

2100 DL INOX-C/1 (CON 1 CABLE DE ALIMENTACIÓN, Long: 1 m)

2100 DL INOX-C/2 (CON 2 CABLES DE ALIMENTACIÓN, Long: 1 m)

**LUMINARIA CON HORNACINA INCLUIDA**

PARA ACCESORIOS DE ESTE MODELO VER FICHA N° 06153

14	MARCO CUADRADO	ACERO INOXIDABLE
13	VIDRIO DOBLE DE CIERRE SUPERIOR	TEMPLADO
12	JUNTA DE CIERRE SUPERIOR	SILICONA
11	HORNACINA + ANILLO FIJACIÓN	PVC + CHAPA DE ALUMINIO
10	PRENSAESTOPAS	LATÓN NIQUELADO
9	CABLE DE ALIMENTACIÓN	3x1,5mm
8	PLACA PORTA-EQUIPO	CHAPA Fe, GALVANIZADA
7	PORTALAMPARA	PORCELANA
6	SOPORTE PORTALAMPARA	CHAPA Fe, GALVANIZADA
5	JUNTA DE CIERRE PROYECTOR	SILICONA
4	REFLECTOR SIMETRICO	CHAPA DE ALUMINIO
3	VIDRIO DE CIERRE PROYECTOR	TEMPLADO
2	ARO DE CIERRE PROYECTOR	Al, FUND. INYECTADA
1	ARMADURA	Al, FUND. INYECTADA
MARCA	DENOMINACION	MATERIAL

(\*) Para luminarias con dimensión A

TIPO	EQUIPO (W)
2100 DL INOX-C/1, /2 E27	Incandescencia 75 PAR30 (*)
2100 DL INOX-C/1, /2 G12	Vmh 35 (APERTURA HAZ 8°)
	Vmh 35 (APERTURA HAZ 35°)
	Vmh 70 (APERTURA HAZ 8°)
	Vmh 70 (APERTURA HAZ 35°)
2100 DL INOX-C/1, /2 RX7s	Vsap 70 (APERTURA HAZ 35°)
	Vmh 70 (APERTURA HAZ 35°)
2100 DL INOX-C/1, /2 G53	Halógena 75 AR 111

Dibujado:	Fecha	Firma
Comprobado	26-07-06	XTM
V.º B.º		

**C.&G. CARANDINI, S.A.**

BARCELONA



MADRID



LUMINARIA: 2100 DL INOX-C (2100 DL INOX-C/1, 2100 DL INOX-C/2)

N. 06152

Sustituye a: 04236

Sustituido por: